

STÉRILISATION BOUCHON - SURFACE INTÉRIEURE - BASSE CADENCE

INNOCAP ESSENTIAL®

REPLISSAGE ULTRA-PROPRE

RÉFRIGÉRÉ

Jus de fruits,
produit laitier liquide,
produit au lait végétal,
oeuf liquide.

AMBIANT

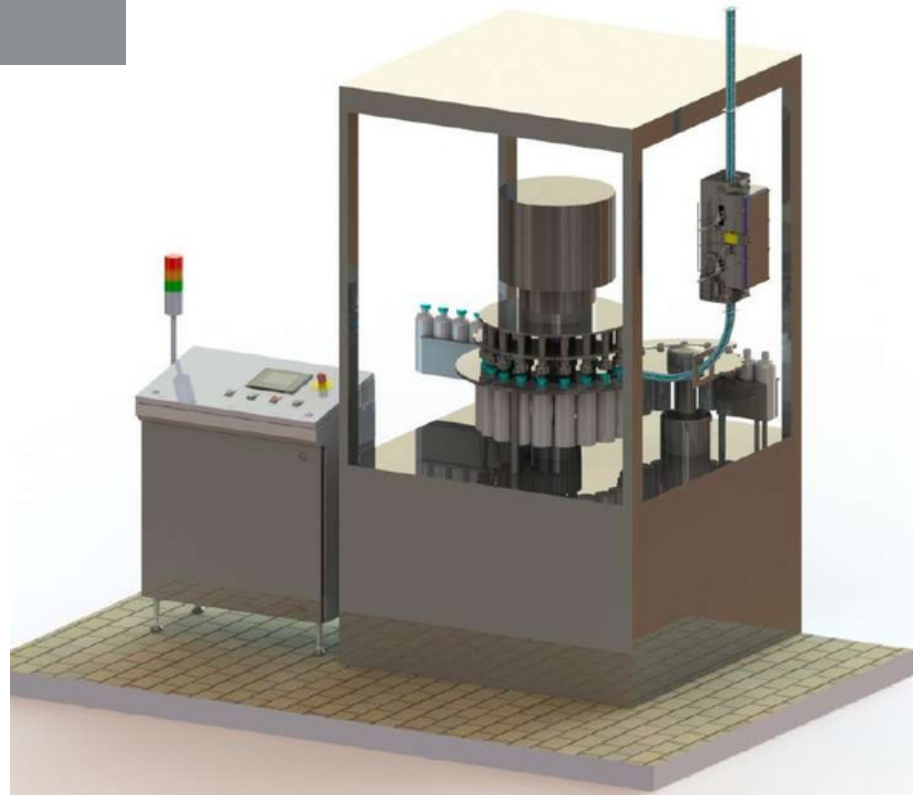
Eau, eau aromatisée, soft drink
faiblement carbonaté (<5 g/l),
boisson gazeuse sensible,
boisson faiblement alcoolisée,
kombucha, sirop, sauce.

APPLICATIONS

BOUCHON PLAT ET SPORT (plastique, alu)
LONG NECK, COURONNE, T-CORK
DIMENSIONS DU BOUCHON : 28-55 mm

CARACTERISTIQUES

- 1 lampe flash refroidie à l'air @ max 0,8 hz
- Compacte et facile à intégrer sur une ligne neuve ou existante
- Traitement sec et non chimique
- Faible consommation d'énergie < 1 kw
- Pas de temps de chauffe
- Système de gestion des phases transitoires
- Détection de rupture du quartz (option)
- Efficacité >>> UVC sur moisissures



INNOVATIONS

- Conception hygiénique, goulotte entièrement nettoyable, NEP-able, coffret optique IP 66
- Montage du tunnel de guidage seul sur la machine possible avant l'installation complète
- Poids léger, l'unité peut être supportée par la goulotte
- Conception brevetée

PERFORMANCE

3 Log de réduction sur les moisissures (Classe IV VDMA)
Jusqu'à 18 000 bph

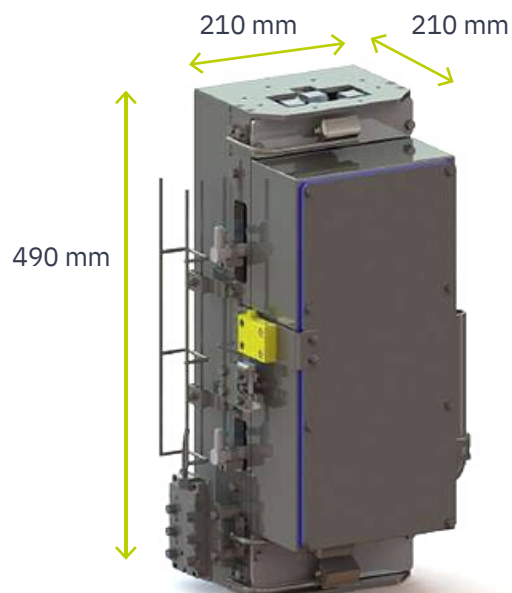


PERFORMANCES

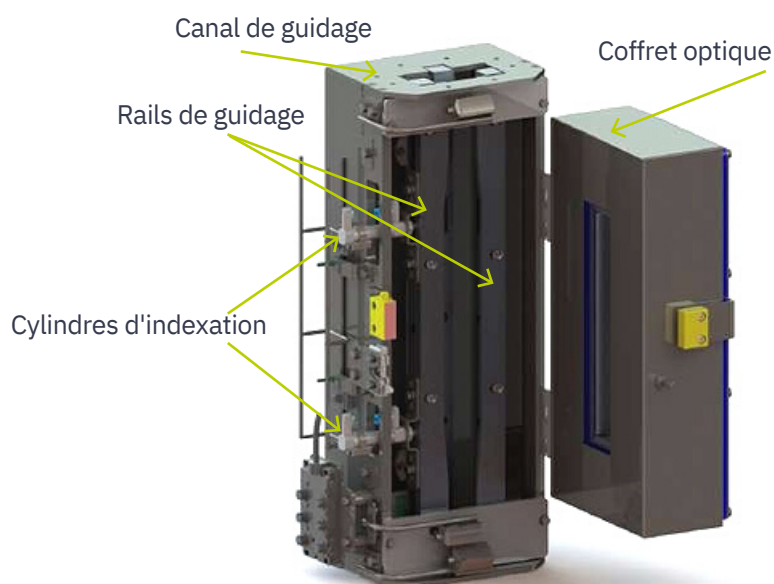
- Classe IV VDMA
- > 3 Log de réduction sur *Aspergillus brasiliensis* ou *Penicillium rubens*
- Stérilisation de la surface en contact avec le produit
- Possibilité de qualification microbiologique sur site

GAMME DE PRODUIT

- Combinaison possible avec la stérilisation du col de préforme ou du goulot de la bouteille
- Version à 2 lampes pour un plus grand diamètre
- Peut être proposé comme kit intégrateur



INNAP ESSENTIAL fermé



INNAP ESSENTIAL ouvert

DONNÉES TECHNIQUES ET FINANCIÈRES

	ESSENTIAL
Longueur de la lampe	205 mm
Hauteur du canal de guidage	490 mm
Business case bouchon Ø 40 mm	12 000 bph, kwh @0,30 €
Fréquence du changement de lampe	2 100 heures
Puissance moyenne	< 0,4 Kw
TCO @ 5000 h *	3000 €
Opex pour 1 M de bouchons*	51 €
Coffret + tunnel L x l x H et poids	210 x 210 x 490 mm / 16,5 kg
Dimensions et poids baie électronique	830 x 460 x 1050 mm / 110 kg
Durée de vie de la lampe 5 M flashes	

*Estimation Sept 2022